

PHILIPP SCHENK GmbH Wien
Jedleseerstraße 59
A-1210 Wien
Tel.: (+43 1) 271 51 31 0
Fax: (+43 1) 271 51 31 12
E-mail: office@schenk.co.at
Internet: <http://www.schenk.co.at>

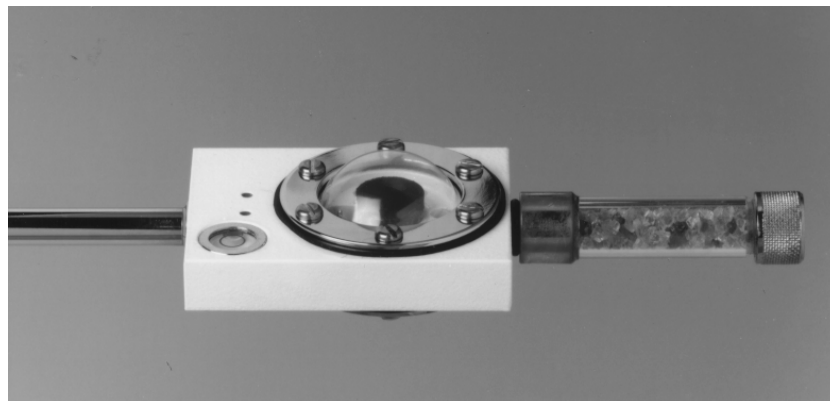
SEIT 1930

PH.SCHENK

DAS MASS FÜR MESSEN



STRAHLUNGSBILANZMESSER TYPE 8110



1. Einführung

Der Strahlungsbilanzmesser ist ein Gerät zur direkten und sofortigen Bestimmung der Strahlungsbilanz einer Fläche im Wellenlängenbereich von 0.3 bis $> 30 \mu\text{m}$.

Die Strahlungsbilanz ist die Differenz zwischen der auf die Flächeneinheit der Erdoberfläche auftreffenden und der von dieser Fläche in den oberen Halbraum abgegebenen Strahlungsenergie.

Messprinzip:

Messung des Temperaturunterschiedes zwischen nach oben und nach unten orientierten geschwärzten Empfängerflächen mittels Thermoelementen.

Mit der oberen Empfängerfläche werden die kurzweilige Globalstrahlung und die langweilige Strahlung der Atmosphäre gemäß ihrer Temperatur gemessen. Mit der unteren Empfängerfläche werden die reflektierte kurzweilige Strahlung und die langweilige Ausstrahlung gemäß der Oberflächentemperatur des Untergrundes gemessen.

Zur direkten Bestimmung der Strahlungsbilanz sind die beiden Empfängerflächen elektrisch gegengeschaltet. Das positive Vorzeichen bezeichnet Strahlungsströme zur Erdoberfläche gerichtet, d.h. dass die Bezugsfläche Strahlungsenergie gewinnt. Ist das Vorzeichen der Strahlungsbilanz negativ, wird der Bezugsfläche Strahlungsenergie entzogen.

2. Beschreibung

Der strahlungsempfindliche Teil des Gerätes ist die im Mittelteil eingebaute Thermosäule, die aus Thermoelementen besteht und durch 2 geschwärzte "Empfängerflächen" abgedeckt wird. Diese wiederum werden durch 2 aus "Lupolen" gefertigte Kuppeln (ein Kunststoff, der über die notwendigen optischen Eigenschaften verfügt) nach außen hin abgeschirmt.

2 Abdeckringe und Flachdichtungen schließen den Fühler dicht ab. 2 Libellen ermöglichen die Einstellung in horizontale Gebrauchslage.

Ein abschraubbarer Behälter für die Aufnahme der Trockensubstanz (Silicagel) ist seitlich am Fühler so angebracht, dass hierdurch keinerlei Abschirmung gegen den oberen oder unteren Halbraum entsteht. Ein ca. 400 mm langes Halterohr ermöglicht eine einfache Handhabung.

3. Aufstellung

Die Aufstellung des Strahlungsbilanzmessers soll im Allgemeinen so erfolgen, dass der Standort des Gerätes möglichst frei von horizontalen Erhebungen und wegen der regelmäßig durchzuführenden Wartungsarbeiten gut zugänglich ist.

Außer bei speziellen Untersuchungen soll der Fühler in einem Abstand von mindestens 1m bis max. 1.5 m über grasbewachsenem Untergrund aufgestellt werden.

Es wird empfohlen, parallel zu den Messungen immer eine Registrierung der Globalstrahlung als Kontrolle durchzuführen. Die Aufstellung hat genau horizontal zu erfolgen; hierzu dient die eingebaute Libelle. Ein roter Punkt bezeichnet die "Oberseite", zwei rote Punkte bezeichnen die "Unterseite" des Gerätes.

Messhinweis:

Da auf Grund fertigungstechnischer Toleranzen die untere und die obere Empfängerfläche nicht 100% gleich sein können, empfiehlt es sich, das Gerät nach jeder Einzelmessung um 180° zu drehen und aus diesen beiden Ergebnissen den Mittelwert zu bilden. Dadurch erhöht sich die Genauigkeit des Endergebnisses.

4. Wartung

Die horizontale Aufstellung soll möglichst täglich überprüft werden, ebenso die Reinheit der Kunststoffabdeckungen.

Eine vorsichtige Säuberung (Verformungsgefahr) sollte mit Seifenwasser und gründlichem Nachspülen erfolgen. Verwenden Sie keinen Enteisungsspray, da Fett auf Kunststoff zu vermeiden ist. Wenn das Material trüb, rissig oder faltig zu werden beginnt, sind die Hauben auszutauschen. Die Empfängerflächen sollen immer schwarz sein.

Seitlich befindet sich der abschraubbare Trockenbehälter, dessen Füllung aus Silicagel besteht. Diese Trockensubstanz sollte immer rot sein. Wenn es verblasst, muss es ausgetauscht werden. Sollte kein neues Silicagel vorhanden sein, kann es durch Erhitzen auf ca. 80 °C reaktiviert werden.

5. Kalibrierung

Strahlungsbilanzmesser im Dauereinsatz sollten mindestens alle 2 Jahre kalibriert werden, empfohlen wird eine jährliche Kalibrierung. Die Lieferfirma ist Ihnen bei der Kalibrierung gerne behilflich.

6. Gewährleistung

Alle Geräte werden im Laufe der Produktion und vor der Auslieferung überprüft. Die Gewährleistung auf Material und Zusammenbau erstreckt sich auf 12 Monate ab Lieferdatum. Die Gewährleistung ist beschränkt auf Geräte, die an unsere Firma zurückgeschickt werden und bei denen Mängel, die bereits zur Zeit der Auslieferung bestanden haben, festgestellt werden. Die Transportkosten sind nicht Gegenstand der Gewährleistung.

Der Anspruch auf Gewährleistung erlischt jedoch bei Gewaltanwendung, unsachgemäßer Lagerung, Aufstellung, Behandlung oder Reparatur vonseiten des Kunden, sowie bei Manipulation am Gerät durch Dritte.

7. Optionen, Ersatzteile

- * Lupolenkuppel (B1811001)
- * 1 Satz Dichtungen (B1259760)
- * Silicagel-Behälter mit Füllung (B1810403)

STRAHLUNGSBILANZMESSER

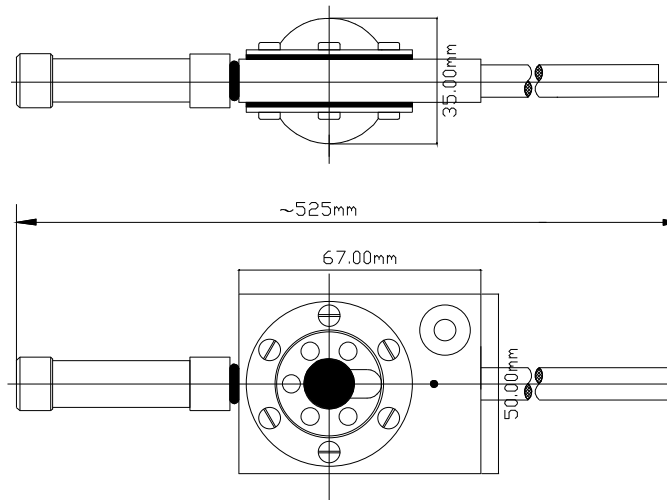
Handliches Gerät zur direkten und sofortigen Bestimmung der Strahlungsbilanz (auffallende Strahlung abzüglich reflektierter Strahlung) im kurz- und langwelligen Bereich.

- * "First class" nach WMO
- * weltweit als Marktführer im Langzeiteinsatz
- * unabhängig von Umgebungstemperaturen
- * Ganzjahresmessung möglich

Das Messprinzip des Strahlungsbilanzmessers beruht auf einer Messung des Temperaturunterschiedes zwischen nach oben und nach unten orientierten geschwärzten Empfängerflächen mittels Thermoelementen. Zur direkten Bestimmung der Strahlungsbilanz sind die beiden Empfängerflächen elektrisch gegengeschaltet.

Die horizontale Montage wird durch eine eingebaute Libelle vereinfacht.

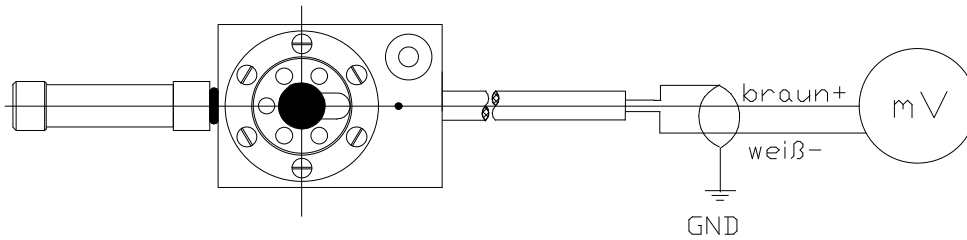
Jedes Gerät wird mit einem Kalibrierprotokoll geliefert.



Technische Daten:

Messbereich:	0 ... 1500 Wm ⁻²
Spektralbereich:	0.3 ... 100 μm
Ausgang:	ca. 15 μV/Wm ⁻²
Impedanz:	ca. 5 Ohm
Umgebungstemperatur:	- 40 °C ... + 60 °C
Auflösung:	< 1 Wm ⁻²
Stabilität:	< 3% des Messbereiches pro Jahr bei fallweisem Einsatz
Cosinuseffekt:	< 5% des Messwertes von 0° - 80° Neigung
Azimutheffekt:	< 5% des Messwertes
Temperaturreinfluss:	< 2% des Messwertes von -20 °C ... +40 °C
Linearität:	< 2% im Bereich 0.5 ... 1330 Wm ⁻²
Einstellzeit:	< 25 sec. (95%) < 45 sec. (99%)
Gewicht:	0.35 kg
Anschlusskabel:	2-polig geschirmt, 3 m lang
Bestellcode:	8110: B1811000 8110: B1811010 mit 10 m Kabel

Anschluss-Schema



<u>Spezifikation:</u>	Modell	:8110
	Meßbereich	:0-1500Wm ⁻²
	Ausgang	:ca. 15µV/Wm ⁻²